

REHAVISTA-Pads: Wenige Schritte zur perfekten Kombination

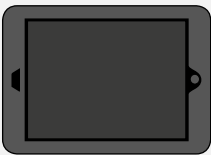
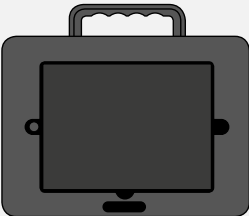
1: Software

Oberfläche

Gerätename / Software	Beispiel-Screenshot	Individualisierung
<input type="radio"/> rehatalkpad GoTalk NOW		Programmierung individueller Inhalte gewünscht: <input type="radio"/> Ja <input type="radio"/> Nein Gewünschte Symbolsammlung/en (eine Symbolsammlung ist im Lieferumfang enthalten) <input type="radio"/> METACOM <input type="radio"/> SymbolStix <input type="radio"/> PCS <input type="radio"/> Thinline Kinderstimme: <input type="radio"/> Mädchen <input type="radio"/> Junge Rastergröße: <input type="text"/>
<input type="radio"/> rehatalkpadplus GoTalk NOW mit ZAK digital und ZAK Kommunikationsbuch		Seitenset, das individualisiert werden soll Individualisierung laut beigefügter Liste (im Preis enthalten): <input type="radio"/> Kind 16 <input type="radio"/> Kind 25 Kinderstimme: <input type="radio"/> Mädchen <input type="radio"/> Junge
<input type="radio"/> logopad GoTalk NOW mit 6 Modulen, u.a. ZAK 9 digital und Aphasie 16		Programmierung individueller Inhalte gewünscht: <input type="radio"/> Ja <input type="radio"/> Nein
<input type="radio"/> easytalkpad MetaTalkDE		Rastergröße: <input type="radio"/> 3 x 5 <input type="radio"/> 4 x 7 <input type="radio"/> 5 x 9 Kinderstimme: <input type="radio"/> Mädchen <input type="radio"/> Junge Programmierung individueller Inhalte gewünscht: <input type="radio"/> Ja <input type="radio"/> Nein
<input type="radio"/> kompapad COMPASS		Strategie: <input type="radio"/> LiterAACy <input type="radio"/> Gateway <input type="radio"/> ZAK Rastergröße: <input type="text"/> Programmierung individueller Inhalte gewünscht: <input type="radio"/> Ja <input type="radio"/> Nein Acapela Stimmen (inkl. Kinderstimmen): <input type="radio"/> Ja <input type="radio"/> Nein
<input type="radio"/> Snap + Core First		Rastergröße: <input type="text"/> Programmierung individueller Inhalte gewünscht: <input type="radio"/> Ja <input type="radio"/> Nein
<input type="radio"/> letterpad Predictable		Tastatur: <input type="radio"/> ABC <input type="radio"/> QWERTZ Programmierung individueller Inhalte gewünscht: <input type="radio"/> Ja <input type="radio"/> Nein



2: Gehäusevariante

	Auswahl
	Slimline <input type="radio"/> Standard 9,7" <input type="radio"/> Mini 7,9"
	Tragegriff <input type="radio"/> Standard 9,7" <input type="radio"/> Mini 7,9"

3: Zubehör

Zusätzliche Software/Apps:

Book Creator Meta Twist Lernprogramm für Gebärden

Software/App

Software/App

Software/App

Fingerführung: Rastergröße:

mit Nachrichtenfenster ohne Nachrichtenfenster

Tasche

Halterung, wenn ja:

Rollstuhl Tisch Bett Aufstellfuß

Zusätzlicher externer Akku zum Laden von Rehavista-Pads

Externer Bluetooth-Lautsprecher

„iControl“ zur Bedienung von adaptiertem Spielzeug und Netzschaltadapter (z.B. PowerLink)

